

The logo for FALC, featuring the word "FALC" in white, bold, sans-serif capital letters inside a red rectangular border with rounded corners. A registered trademark symbol (®) is located to the upper right of the logo.

Mod. MASTER SUPER

TRINCIA LATERALE e POSTERIORE - BROYEUR D'ACCOTEMENT
LATERAL and REAR SHREDDER - SEITEN und HINTERER HÄCKSLER
DESBROZADORA LATERAL y POSTERIOR - ИЗМЕЛЬЧИТЕЛИ БОКОВЫЕ и ЗАДНИЕ



Trincia laterale professionale, per erba, cespugli, rovi in frutteti, agrumeti, uliveti e per la manutenzione di bordi stradali

Broyeur Latéral professionnel, pour herbes, buissons, ronces dans les vergers, les plantations d'agrumes, d'olives et pour l'entretien des routes

Professional Lateral Shredder for grass, bushes and brambles in orchards, citrus groves, olive groves and for roadside maintenance

Profi Seitenhäcksler, zum Häckseln von Gras, Gebuschen in den Obstgarten, Olivengarten und Wartung am Straßenrand

Desbrozadora lateral profesional, para hierba, matas y zarzas en fincas, cítricos, olivares y para el mantenimiento a lo largo de carreteras

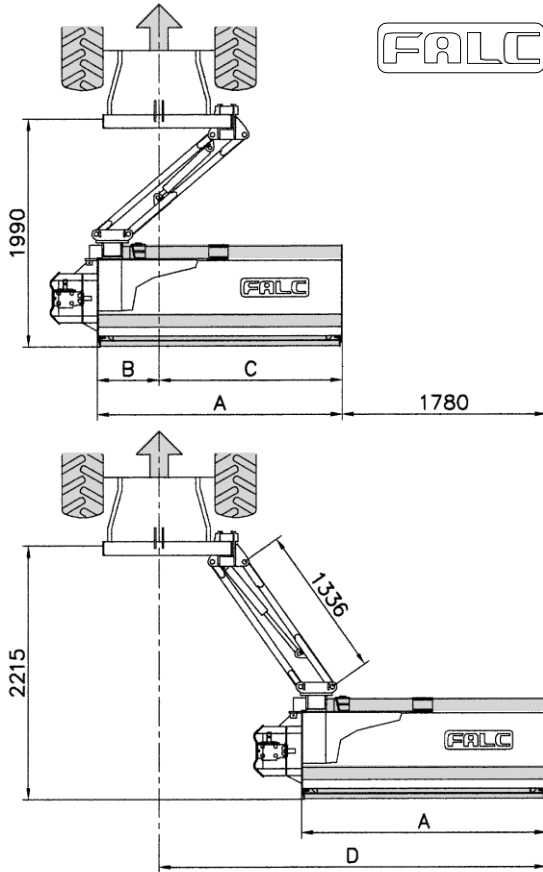
Профессиональный боковой измельчитель для травы, кустов в садах, цитрусовых, оливковых рощах и для ухода за дорогам



Mod. MASTER SUPER



90-150 HP



MASTER SUPER	A	B	C	D
1600	1600	540	1060	2840
1800	1780	540	1240	3020
2100	2140	540	1600	3380
2500	2500	540	1960	3740



In presenza di ostacoli un sistema di sicurezza garantisce l'arretramento del trincia, con ritorno automatico.



En cas d'obstacles un dispositif de sécurité permet le recul du groupe de broyage et son retour automatique.



If an obstacle is contacted, a safety system allows the shredder to pivot clear then automatically reset.



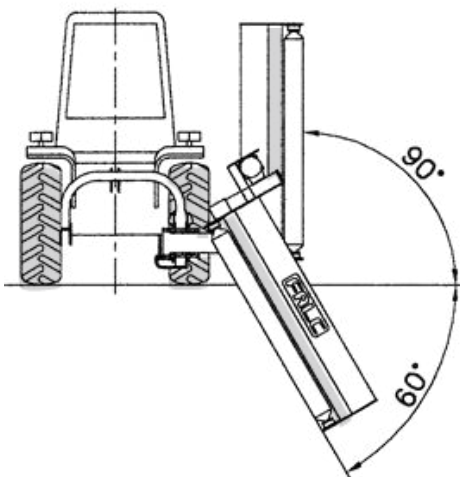
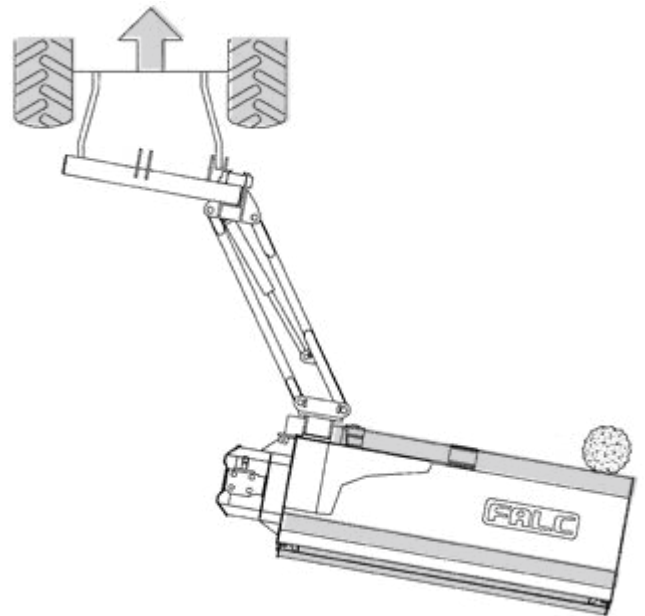
Bei Hindernissen gewährt die automatische Sicherung das Ausweichen und das automatische Zurückstellen des Häckslers.



En presencia de obstáculos, un aparato de seguridad garantiza el retroceso de la desbrozadora con retorno automático.



При появлении преграды система безопасности автоматически втягивает фрезу и возвращает обратно при объезде преграды.



Avvertenza: la trattrice deve essere dotata di 2 prese d'olio a doppio effetto.



Attention: le tracteur doit être équipé avec 2 prises d'huile à double effet.



Attention: the tractor must be equipped with 2 double effect oil plugs.




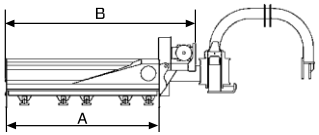
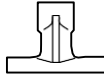

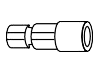
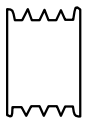
Achtung: Schlepper muss mit 2 Doppel Öableitung ausgerüstet sein.

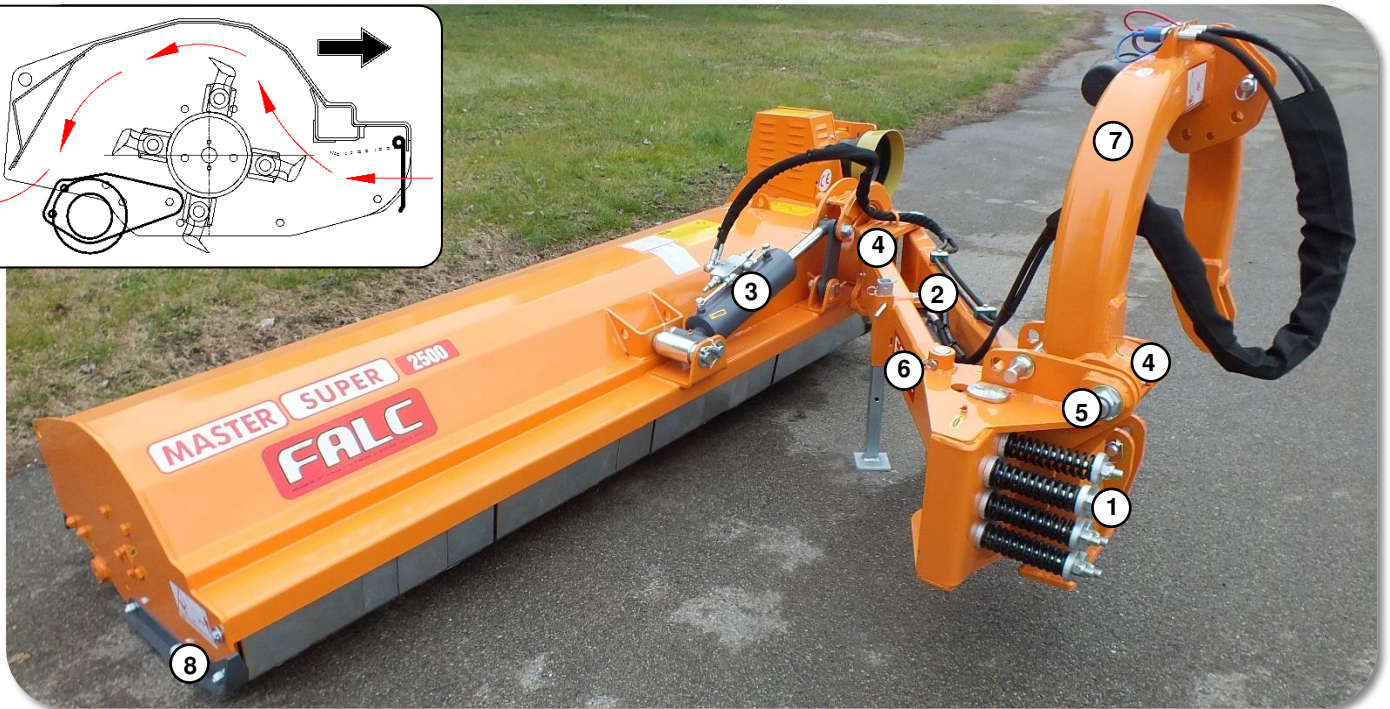
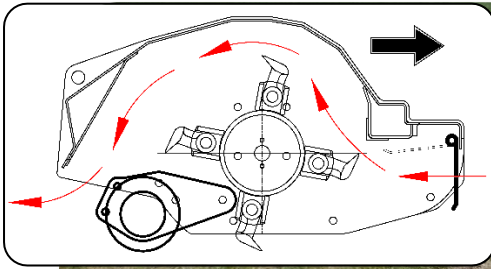


Advertencia: el tractor deberá poseer 2 tomas de aceite de doble efecto.



Внимание: трактор должен иметь два выхода гидравлики.

MASTER SUPER										
	Kg.	LBS	A mm.	B mm.	A inches	B inches	N.	HP.	PTO	N.
1600	900	1984	1585	2027	62,40	79,80	16	90-120	540	4
1800	980	2161	1765	2207	69,48	86,89	18	90-120	540	4
2100	1030	2271	2125	2567	83,66	101,06	22	100-120	540	4
2500	1180	2601	2485	2927	97,83	115,24	26	100-150	540	4



1. Ammortizzatore a molle (opzione)
2. e 3. Martinetti per spostamento laterale e per inclinazione di grandi dimensioni
4. Punto di snodo; tutti gli snodi sono su boccole autolubrificanti
5. Nessun perno è a sbalzo
6. Bracci di spostamento 180 x 60 con punto di snodo 240 x 70
7. Attacco 3° punto 120 x 120
8. Slitte arrotondate



1. Amortisseur à ressort (option)
2. et 3. Vérins de déport latéral et déversement de grandes dimensions
4. Point d'articulation: toutes les articulations sont sur de bague autolubrifiants
5. Tous les pivots sont sur 2 supports
6. Bras de déplacement 180 x 60 avec point d'articulation 240 x 70
7. Attelage 3em point 120 x 120
8. Patins arrondis



1. Spring shock absorber (option)
2. and 3. Big Jacks for lateral shifting and inclination
4. Pivoting point; all joints run on self-lubricating bushes
5. All the pins have 2 supports
6. Shifting arms 180 x 60 with pivoting point 240 x 70
7. 3rd point headstock 120 x 120
8. Round skids



1. Feder – Stoßdämpfer (option)
2. und 3. Grosse Zylinder für seitliche Verschiebung und Neigung
4. Gelenk; alle Gelenke laufen auf Büchse mit Selbsttätigen Schmierung
5. Alle Bolzen haben 2 Halter
6. Verschiebungsarmen 180 x 60 mit gelenk 240 x 70
7. 3 Punkt Anbaubock 120 x 120
8. Gerundete Kufen



1. Amortiguador de muelles (opción)
2. y 3. Pistones de desplazamiento lateral y inclinación de grandes dimensiones
4. Punto de desarticulación: todas las articulaciones son sobre casquillos autolubricantes
5. Todos los pivotes están sobre dos soportes
6. Brazos de desplazamiento 180 x 60 con punto de desarticulación 240 x 70
7. Enganche 3° punto 120 x 120
8. Patines en forma arqueada



1. Пружинный амортизатор (опция)
2. и 3. Молоточки для бокового смещения и для наклона
4. Точка поворота, все соединения на самосмазывающихся втулках
5. Никакой штифт не консольный; все штифты на 2 опорах
6. Переносные 180 x 60 с точка поворота 240 x 70
7. 3-х точечные рычаги 120 x 120
8. Лыжами округлый

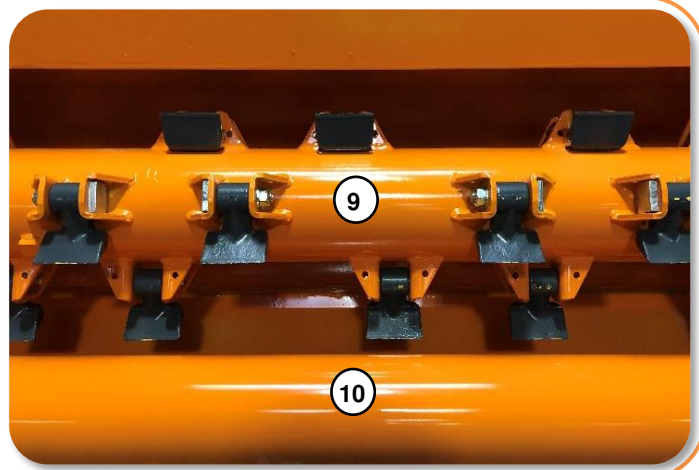
Mod. MASTER SUPER



90-150 HP

FALC

- 9. Tuborotore: Ø mm 194
- 10. Tuborullo posteriore: Ø mm 168
- 9. Tuberotor: Ø mm 194
- 10. Tuberoleau arrière: Ø mm 168
- 9. Rotor tube: Ø mm 194
- 10. Rear roller's tube: Ø mm 168
- 9. Rohr für Rotor: Ø mm 194
- 10. Rohr für Hinteren Walze: Ø mm 168
- 9. Tuborotor: Ø mm 194
- 10. Tuborodillo trasero: Ø mm 168
- 9. Трубаротора: Ø 194 mm
- 10. Труба заднего катка: Ø 168 mm



OPZIONE OPTION OPTION OPTION OPCIÓN ОПЦИЯ



- 11. Rotore con coltelli TLF
- 11. Rotor avec couteaux TLF
- 11. Rotor with TLF blades
- 11. Rotor mit TLF Messern
- 11. Rotor con cuchillas TLF
- 11. Ротор с ножами "TLF"

- 12. Ammortizzatore a molle
- 12. Amortisseur à ressort
- 12. Spring shock absorber
- 12. Feder-Stoßdämpfer
- 12. Amortiguador de muelles
- 12. Пружинный амортизатор



- È indispensabile l'uso di albero cardanico con doppio snodo omocinetico.
- Il est nécessaire utiliser l'arbre à cardan avec double articulation homocinétique.
- It is necessary to use cardan shaft with double CV joint.
- Man darf Doppel-Weitwinkgelenkwelle benutzen.
- Es indispensable utilizar árbol cardán con articulación homocinética doble.
- Крайне важно использовать карданный вал с двойным гомотинетическим шарнирным соединением.

Peso minimo trattore per:	MASTER SUPER 1600	Kg. 3500
Poids minimum tracteur:	MASTER SUPER 1800	Kg. 4000
Minimum weight of tractor:	MASTER SUPER 2100	Kg. 4500
Minimum Gewicht des Schleppers:	MASTER SUPER 2500	Kg. 5000
Peso mínimo tractor:		
Минимальная масса трактора:		

Larghezza minima trattore per:	MASTER SUPER 1600	mm 1800
Largeur minimum tracteur:	MASTER SUPER 1800	mm 2000
Minimum width of tractor:	MASTER SUPER 2100	mm 2200
Minimum Breite des Schleppers:	MASTER SUPER 2500	mm 2500
Ancho mínimo tractor:		
Минимальная ширина трактора:		



FALC



Ctra. Barcelona, km 476,5
25220 Bell-lloc d'Urgell
(Lleida - España)
Teléfonos: 973560017 - 973560161
Fax: 973560658
E-mail: ferro@maquinariaferro.com
Web: www.maquinariaferro.com
www.mqferro.com

