



Falciatrice per guardrail

Guardrail mower

GRM60-Spider a trasmissione idraulica con impianto indipendente azionato da presa di forza a 1000 giri al minuto (540 a richiesta). La falciatrice può essere applicata al trattore semplicemente con un attacco a 3 punti sia posteriore che anteriore e può lavorare sia a destra che a sinistra con una semplice operazione di inversione dei dischi di taglio. Costruita con un robusto telaio in tubolare del peso totale di Kg. 1500, è dotata di due bracci che si aprono per superare guardrail stradali, cavi in acciaio, siepi con una altezza massima di 170 cm, ed è in grado di tagliare simultaneamente da entrambe i lati e sotto l'ostacolo con una larghezza di taglio di circa 150 cm.

GRM60-Spider hydraulic drive guardrail mower with an independent 1000 rpm power takeoff (540 rpm on request) operated system. The mower can be attached to the tractor simply with a 3-point hitch, both front and rear, and can work on both the right and the left by simply reversing the cutting discs. Constructed with a sturdy tubular frame weighing a total of 1,500 kg, it is equipped with two side arms that open up to go beyond road guardrails, steel cables, and hedges of a maximum height of 170cm, and is able to cut simultaneously from both sides and underneath the obstacle with a cutting width of about 150 cm.

Due dischi tagliaerba

La particolare costruzione dei due dischi tagliaerba permette alla macchina di operare in modo sicuro ed efficace. L'elemento rotante è dotato di 2 coltelli snodati che sono in grado di ammortizzare eventuali urti con ostacoli fissi evitando ripercussioni sul motore idraulico, un disco centrale folle che poggia sul terreno, permette alla macchina di effettuare il taglio seguendo l'andamento del terreno. Il disco superiore dotato di una protezione in gomma esterna, può ruotare intorno al palo di sostegno dei guardrail azionando automaticamente la molla di apertura degli elementi in modo che i coltelli possono tagliare tutta l'erba presente.

Two mowing discs

mowing discs allows the machine to operate safely and effectively. The rotary element is equipped with 2 articulated blades that are able to absorb the force of any collisions with standing obstacles, preventing repercussions on the hydraulic engine. A central neutral disc, which rests on the ground, enables the machine to cut following the contour of the terrain. The upper disc, equipped with an external rubber protection, can move around the vertical guardrail posts, automatically operating the spring that opens the elements so that the blades can cut all the grass present.



Impianto idraulico indipendente con serbatoio di 170 litri che alimenta la trasmissione principale tramite tre pompe, di cui due alimentano indipendentemente i motori idraulici di ciascuna delle testate di taglio ed una alimenta tutti i servizi comandati da una console principale installata nella cabina del trattore nei pressi dell'operatore. Di serie viene montato uno scambiatore di calore che permette alla macchina di lavorare con continuità ed in qualsiasi condizione di temperatura.

Independent hydraulic system with a 170-liter tank that feeds the main drive by means of three pumps, of which two feed independently the hydraulic engines of each of the cutting heads and one feeds all the functions controlled from a central console installed in the tractor cab near the operator. Standard equipment includes a heat exchanger that enables the machine to operate continuously and in any temperature conditions.



Sequenza di lavorazione

Sequence of work

La grande versatilità e rapidità di esecuzione dei lavori di questa macchina è caratterizzata dalla possibilità di apertura a 180° del braccio esterno che permette una rapida e facile entrata al lavoro e soprattutto permette alla macchina di continuare a tagliare con il disco interno mentre quello esterno, sollevandosi, può superare i segnali stradali o pubblicitari presenti lungo il percorso, interrompendo automaticamente la rotazione dei coltelli.

The great versatility and working speed of the machine partly depend on the possibility of opening the external arm 180°, permitting a fast and easy positioning and, most of all, enabling the machine to continue mowing with the internal disc while the external one, by lifting up, can pass over road or advertising signs that may be present along the way, while automatically interrupting the rotation of the blades.



Posizione di trasporto.

Transport position.



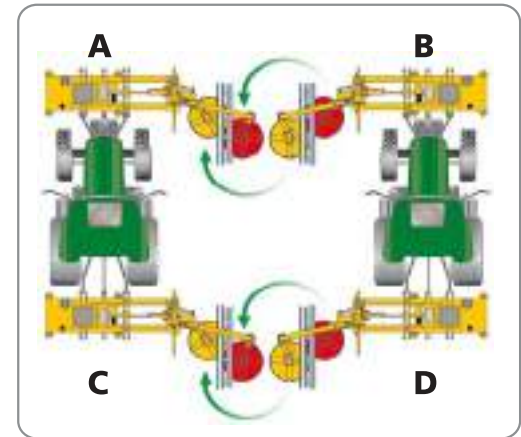


Posizioni della macchina

Machine positions

La falciatrice GRM60-Spider è costruita con un doppio attacco che gli permette di essere usata in diverse posizioni, può essere attaccata sia sul sollevatore anteriore che posteriore e mediante una semplice operazione di inversione dei dischi di taglio può essere usata sia a destra che a sinistra.

The GRM60-Spider mower is constructed with a double hitch that enables it to be used in various positions; it may be hitched to either the front or the rear hoist and, by simply reversing the cutting blades, can be used on either the right or left side.

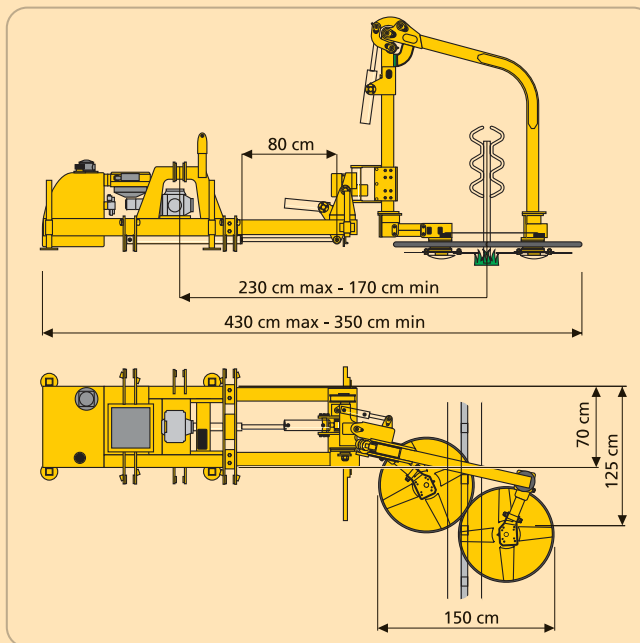
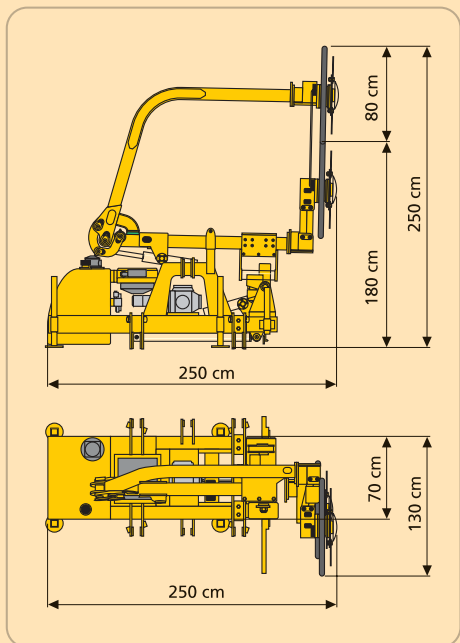


Schema posizione dischi
Disc position diagram

- A Attacco anteriore destro - Right front hitch
- B Attacco anteriore sinistro - Left front hitch
- C Attacco posteriore destro - Right rear hitch
- D Attacco posteriore sinistro - Left rear hitch

Dati tecnici e dimensioni

Technical data and dimensions



modello
model



HP

potenza
power



km/h

avanzamento
tractor speed



rpm

giri presa di forza
power take off



cm

larghezza lavoro
work area width



Kg

peso
weight

codice/code

GRM60-SPIDER

85-110

0,8 / 2,5

1000

150

1500

D320001

25

Falciatrice per guardrail
Guardrail mower

Falciatrice per guardrail Discovery 840

Discovery 840 Guardrail mower

Il modello Discovery 840 è una falciatrice per guardrail applicabile a tutti gli automezzi proposti per le manutenzioni stradali particolarmente indicata per automezzi UNIMOG dotati di tutti i requisiti necessari per l'applicazione, usando in alcuni modelli di nuova generazione anche i propri comandi, basta solo portare all'interno della cabina il cavo elettrico da collegare al quadro comando. Tutte le altre caratteristiche tecniche sono uguali al modello GRM60 precedente applicabile a qualsiasi modello di trattore.

The Discovery 840 model is a guardrail mower that can be used with all vehicles employed for road maintenance, and in particular for UNIMOG vehicles having all the necessary requirements. In some new-generation models, it is sufficient to use their own controls, simply bringing the power cord into the cab and connecting it to the control box. All the other technical characteristics are the same as those of the earlier GRM60 model, attachable to any tractor model.



dal 1850
Dondi[®]
MACCHINE AGRICOLE E INDUSTRIALI



comandi idraulici
ad innesto rapido
*fast-acting hydraulic
controls*



elettrovalvole di
sicurezza
*solenoid safety
valves*



leva comandi elettrici
electric control lever

Posizione di trasporto.
Transport position.



modello
model



HP

potenza
power



km/h

avanzamento
tractor speed



rpm

giri presa di forza
power take off



cm

larghezza lavoro
work area width



Kg

peso
weight

codice/code

DISCOVERY 840

85-110

0,8 / 2,5

1000

150

750

D320002