



Mod. KRATOS P.

**ERPICE ROTANTE PIEGHEVOLE - HERSE ROTATIVE PLIABLE
FOLDING POWER HARROW - KLAPPBARE KREISELEGGE
GRADA ROTATIVA PLEGABLE**



**Erpice rotante pieghevole per la preparazione del terreno alla semina.
Per trattori da 220 a 300 HP**



**Herse rotative pliable pour la preparation du lit de semence.
Pour tracteurs de 220 à 300 CV**



**Folding power harrow for an ideal preparation of the sowing bed.
For 220-300 HP tractors**



**Klappbare Kreiselegge für eine ideale Saatbettvorbereitung.
Für Traktoren von 220 bis 300 PS**



**Grada rotativa plegable para la preparación del lecho de siembra.
Para tractores de 220 a 300 CV**



Mod. KRATOS P.



220-300 HP

FALC

KRATOS P								
	HP	PTO	A mm.	A Inches	KG	LBS	N.	
4000 P.	220-300	1000	4128	162,52	2790	6150	16	
4500 P. *	220-300	1000	4620	181,89	3000	6614	18	
5000 P.	220-300	1000	5112	201,25	3210	7076	20	
6000 P.	220-300	1000	6096	240,00	3690	8135	24	
* A RICHIESTA - * SUR DEMANDE - * ON REQUEST - * AUF WUNSCH - * A PEDIDO								

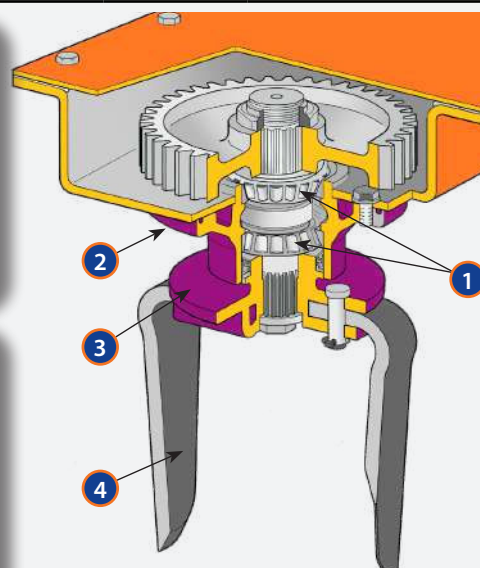
- 1. Cuscinetti a rulli conici di grandi dimensioni.
- 2. Supporti rotorii imbullonati che conferiscono grande rigidità al telaio.
- 3. Supporti coltelli rotondi che riducono la possibilità di incastramento delle pietre e che permettono il montaggio della protezione sassi.
- 4. Coltelli di eccezionale robustezza con alta resistenza agli urti in terreni pietrosi e all'usura (spessore 18 mm; lunghezza mm. 320).
- 5. Cambio rapido dei coltelli: i coltelli vengono inseriti nei supporti porta coltelli e fissati unicamente con perno e clip.

- 1. Roulements à rouleaux coniques de grande dimension.
- 2. Portes rotors boulonnés qui donnent forte rigidité au châssis.
- 3. Porte-couteaux circulaires; ils réduisent la possibilité d'encastrement des pierres et permettent le montage de la protection pierres.
- 4. Couteaux fortement robustes et très résistant aux heurtes en cas de terrains caillouteux et à l'usure (épaisseur 18 mm, longueur mm 320).
- 5. Attelage rapide des couteaux: les couteaux sont insérés dans les supports de couteaux et sont fixés uniquement par un axe et une goupille.

- 1. Big tapered roller bearings.
- 2. Bolted rotor holders giving great hardness to the frame.
- 3. Round blade holders reducing the possibility of stones getting stuck and allowing fitting stone protection guards.
- 4. Very strong blades with high resistance to knocks in case of stony soils and to wear and tear (thickness 18 mm/inches 0,71; length 320 mm/inches 12,60).
- 5. Quick release blades: each blade is positioned in the blade holder and fixed using only a pin and a split pin.

- 1. Große Kegelrollenlager.
- 2. Verschraubte Rotorhalter, die dem Rahmen hohe Stabilität verleihen.
- 3. Runde Messerhalter, die das Einklemmen von Steinen vermindern und die Möglichkeit zum Aufbau eines Steinschutzes bieten.
- 4. Außergewöhnlich robuste Messer mit hoher Stoß- und Verschleißfestigkeit in steinigem Böden (Messer 18 mm dick und 320 mm lang).
- 5. Messer mit schnellen Anschlüssen: Die Messer werden in die Messerhalter eingesetzt und nur mit einem Bolzen und einem Splint befestigt.

- 1. Rodamientos de rodillos cónicos de grandes dimensiones.
- 2. Soportes de rotores atornillados que confieren gran rigidez al chasis.
- 3. Soportes redondos para cuchillas que reducen la posibilidad de atasco de piedras y que permiten el montaje de la protección contra piedras.
- 4. Cuchillas de excepcional robustez con alta resistencia a los golpes en suelos pedregosos y al desgaste (espesor 18 mm, largo 320 mm).
- 5. Cambio rápido de las cuchillas: las cuchillas se introducen en los soportes porta cuchillas y son fijadas mediante un perno y un pasador.

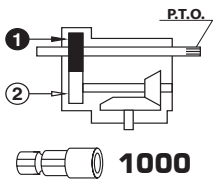


Mod. KRATOS P.



220-300 HP



Mod. DV 817 	IN DOTAZIONE EN DOTATION ON ISSUE	* VELOCITÀ INSERITA * VITESSE BRANCHEE * PLUGGED SPEED	A RICHIESTA SUR DEMANDE ON REQUEST	
		● 24	● 22	● 26
		○ 32	○ 34	○ 30
		362*	312	418

OPZIONI OPTIONS OPTIONS OPTIONEN OPCIONES



- BARRA LIVELLATRICE IDRAULICA INTEGRATA AL RULLO (DISPONIBILE SOLO CON RULLO PACKER Ø 550 E RULLO GABBIA 8 TUBI)
- BARRE NIVELEUSE HYDRAULIQUE INTEGREE AU ROULEAU (DISPONIBILE UNIQUEMENT AVEC ROULEAU PACKER Ø 550 ET ROULEAU CAGE 8 TUBES)
- HYDRAULIC LEVELLING BAR CONNECTED TO THE ROLLER (AVAILABLE ONLY WITH PACKER ROLLER Ø 550 AND CAGE ROLLER 8 TUBES)
- IN DER WALZE INTEGRIERTE HYDRAULISCHE PLANIERSCHIENE (NUR MIT PACKERWALZE Ø 550 UND STABWALZE 8 ROHRE ERHÄLTlich)
- BARRA NIVELADORA HIDRÁULICA INTEGRADA EN EL RODILLO (DISPONIBILE SÓLO CON RODILLO PACKER Ø 550 Y RODILLO TUBULAR 8 TUBOS)

BARRA LIVELLATRICE CON MANOVELLE INTEGRATA ALLA MACCHINA (DISPONIBILE PER TUTTI I TIPI DI RULLO)

BARRE NIVELEUSE AVEC MANIVELLES INTEGREE A LA MACHINE (DISPONIBILE POUR TOUS LES TYPES DE ROULEAUX)

LEVELLING BAR WITH CRANKS CONNECTED TO THE MACHINE (AVAILABLE FOR ALL KINDS OF ROLLERS)

IM GERÄT INTEGRIERTE PLANIERSCHIENE MIT KURBELN (FÜR ALLE WALZENTYPEN)

BARRA NIVELADORA CON MANIVELAS INTEGRADA EN LA MÁQUINA (PARA TODO TIPO DE RODILLOS)



- PROTEZIONE SASSI
- PROTECTION PIERRES
- STONE PROTECTION GUARD
- STEINSCHUTZ
- PROTECCIÓN PIEDRAS

- FIANCATE LATERALI SUPPLEMENTARI
- FLANCS LATÉRAUX SUPPLÉMENTAIRES
- SUPPLEMENTARY LATERAL SIDES
- EXTRA SEITLICHE FLANSCHEN
- FLANCOS LATERALES SUPLEMENTARIOS



RULLI - ROULEAUX - ROLLERS - WALZEN - RODILLOS



RULLO A GABBIA - 8 tubi
ROULEAU A CAGE - 8 tubes
CAGE ROLLER - 8 tubes
STABWALZE - 8 Rohre
RODILLO TUBULAR - 8 tubos



RULLO PACKER Ø mm 460 o 550
ROULEAU PACKER Ø mm 460 ou 550
PACKER ROLLER Ø mm 460 or 550
PACKERWALZE Ø mm 460 oder 550
RODILLO PACKER Ø mm 460 o 550



RULLO A SPUNTONI MAXI Ø mm 323
ROULEAU HÉRISSEON MAXI Ø mm 323
MAXI SPIKED ROLLER Ø mm 323
MAXI SPITZENWALZE Ø mm 323
RODILLO DE DIENTES MAXI Ø mm 323



OPZIONI OPTIONS OPTIONS OPTIONEN OPCIONES

ROMPITRACCIA – EFFACE-TRACE – TRACE BREAKER – SPURLOCKERERZINKE – BORRAHUELLA



- COPPIA DI ROMPITRACCIA STANDARD
- COUPLE D'EFFACE-TRACE STANDARD
- PAIR OF STANDARD TRACE BREAKERS
- PAAR STANDARDSPURLOCKERERZINKEN
- PAR DE BORRAHUELLAS ESTÁNDAR

- COPPIA DI ROMPITRACCIA CON BULLONE DI ROTTURA
- COUPLE D'EFFACE-TRACE AVEC BOULON DE RUPTURE
- PAIR OF TRACE BREAKERS WITH SHEAR BOLT TORQUE LIMITER
- PAAR SPURLOCKERERZINKEN MIT SCHERBOLZENKUPPLUNG
- PAR DE BORRAHUELLAS CON BULÓN DE ROTURA



- COPPIA DI ROMPITRACCIA CON MOLLE
- COUPLE D'EFFACE-TRACE AVEC RESSORTS
- PAIR OF TRACE BREAKERS WITH SPRINGS
- PAAR SPURLOCKERERZINKEN MIT FEDERN
- PAR DE BORRAHUELLAS CON MUELLES



Via Proventa, 41
48018 Faenza (Italia)
Tel. +39 0546 29050
Fax +39 0546 663986

www.falc.eu | info@falc.eu