

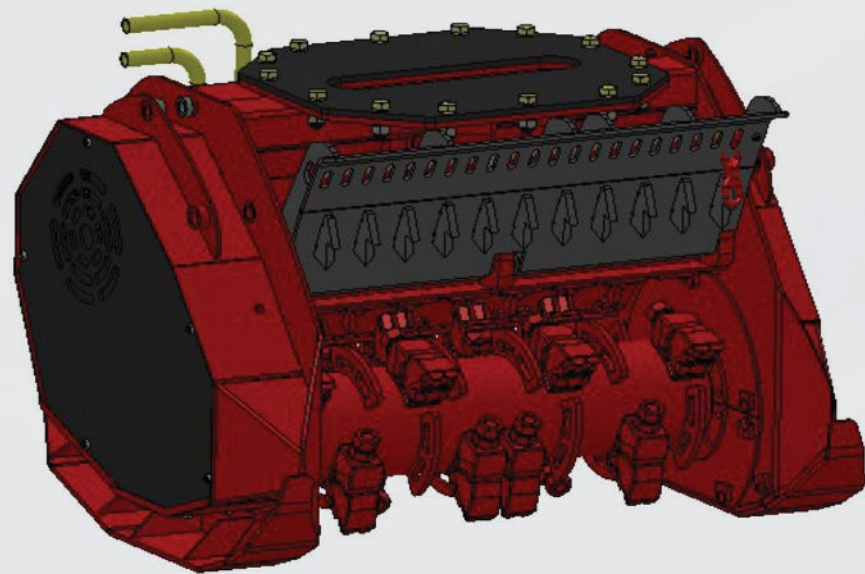
# BUGNOT 52

## Características técnicas

Tipo	BFLEL		
	1315	1525	1735
Ancho rotor (m)	0,92	1,13	1,34
Ancho total (m)	1,28	1,49	1,70
Profundidad de trabajo máx. (cm)	5	5	5
Cantidad de correas con motor 45 cm <sup>3</sup>	1 x 5 XPB	1 x 5 XPB	1 x 5 XPB
Cantidad de correas con motor 63 cm <sup>3</sup> o 85 cm <sup>3</sup>	1 x 6 XPB	1 x 6 XPB	1 x 6 XPB
Cantidad de masas con rotor T 60	16	20	24
Peso aproximativo (kg)	850	950	1.050

Estas trituradoras pueden equiparse con un motor de 45 cm<sup>3</sup> o 63 cm<sup>3</sup> de cilindrada fija, o bien, un motor de 85 cm<sup>3</sup> de cilindrada variable para aumentar un 40 % el par del motor.

	Caudal (l/min)		Presión (bars)	
	mín.	máx.	mín.	máx.
Motor 45 cm <sup>3</sup>	80	110	180	400
Motor 63 cm <sup>3</sup>	110	130	180	400
Motor 85 cm <sup>3</sup> variable	80	150	180	400



FRANCIA

BUGNOT 52  
Rue de la Batterie • F-52270 Roches Bettaincourt  
Tel. (+33) 3 25 01 31 18 • Fax (+33) 3 25 01 37 47  
e-mail: infoplus@bugnot.com

DEUTSCHLAND

BUGNOT Zweigniederlassung  
Braunsroda 46 • D-06647 AN DER POSTSTRASSE  
Tel. (+49) 034467404065 • Fax (+49) 034467404066  
e-mail: bugnot@web.de

[www.bugnot.com](http://www.bugnot.com)

Imprenta VIDONNE - Fontaine-lès-Dijon - 08-2021 - Versión FR

# BUGNOT 52



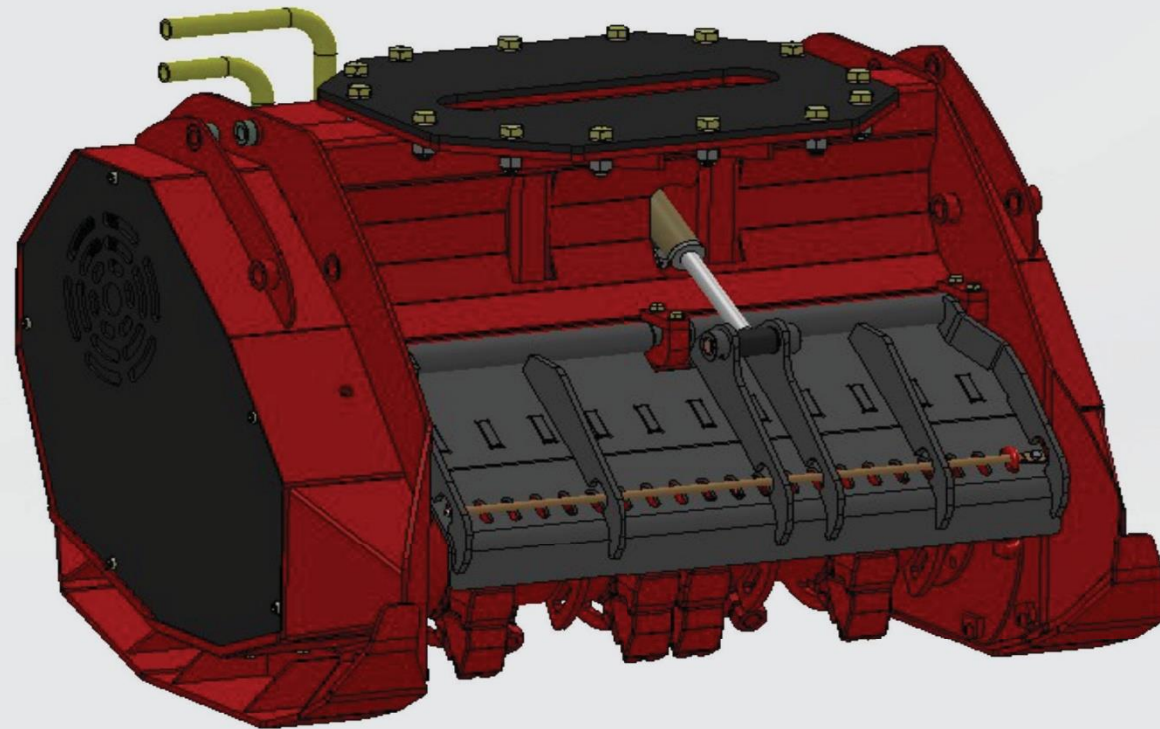
## TRITURAR, TROCEAR, RECORTAR...

# BFLEL

### CABEZAL TRITURADOR DE MARTILLOS FIJOS PARA EXCAVADORAS CON ACCIONAMIENTO HIDRÁULICO

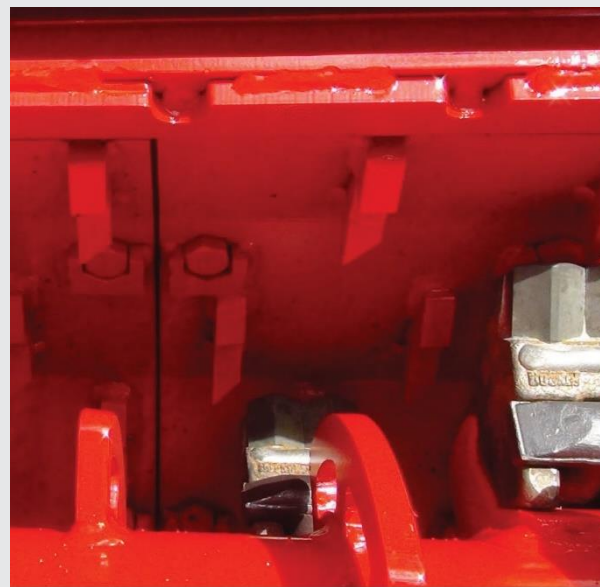
CAUDAL de 80 l/min a 150 l/min





- Accionamiento simple
- Fijación de martillos extremadamente robusta
- Capacidad de triturar piedra
- Cámara de trituración con retenedores
- Accionamiento hidráulico
- Rodamientos doble hilera de rodillos oscilantes
- Patines regulables (3 posiciones: -2,5/0/+2,5 cm)

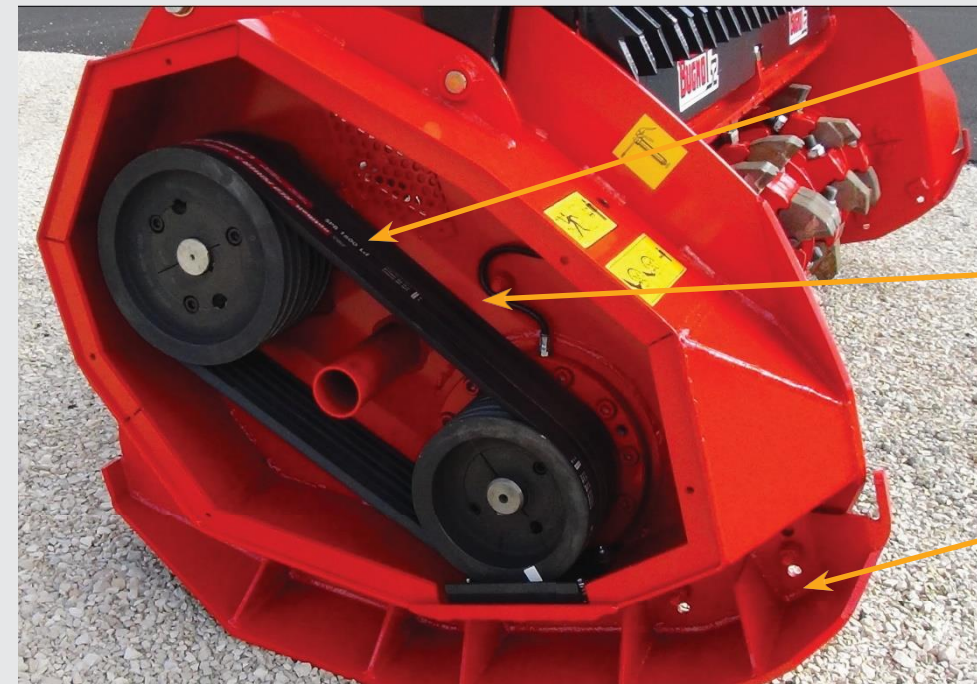
Pletina atornillada para poder acoplar el enganche de la excavadora



Cámara de trituración con retenedores

Para un triturado óptimo, la trituradora está equipada con retenedores en la parte delantera y encima del rotor, así como sobre la puerta trasera hidráulica

**ROTORES DISEÑADOS Y PROBADOS CON EL CLIENTE Y PARA EL CLIENTE**  
**ROBUSTEZ EN LAS FIJACIONES DE LOS MARTILLOS**  
**SIMPLICIDAD Y RAPIDEZ EN EL CAMBIO DE LAS PIEZAS DE DESGASTE**



- Correas XPB
- Engrase de los rodamientos por el exterior y engrasadores protegidos
- Patines ajustables en tres posiciones

La fijación de los martillos al rotor es muy robusta y permite el cambio rápido de los martillos.

**ROTOR T 60**

 2 espirales Martillos fijos	Triturado de piedra y madera		Trituración de madera sobre el suelo
			
	Martillo SP1 Big	Martillo Tipo SP2	Martillo cortante

Tornillo



Tornillo recargado



  
 Montaje de masas en el rotor

**ROTOR T 60 S3**

 3 espirales Martillos fijos	Triturado de tocones y piedras		Triturado de piedra y madera		Triturado de tocones y madera		Trituración de madera sobre el suelo
							
	Martillo Tipo SPD	Martillo Tipo SPG	Martillo Tipo SP1 Big	Martillo Tipo SP2	Martillo Tipo SP1 D	Martillo Tipo SP1	Martillo cortante