



**Excavadora trituradora forestal**  
**BFLE**

Potencia "mín.-máx."	10 a 30 T				
Ancho mín.-máx. del rotor	0,92 a 1,55 m				
Distancia máxima entre martillos y patines	3 cm				
Profundidad máx.	5 cm				
Tipos de rotores	M 20	T 60	TT 60	T 105	TT 105
Diámetro del rotor con martillos	515	467	525	467	525
Número de espirales	2	2	4	2	4
Condiciones normales de desgaste bajo	✓	✓	✓	✓	✓
Condiciones de desgaste no pedregosas	✗	✗	✓	✗	✓
Condiciones pedregosas no abrasivas	✗	✗	✓	✓	✓
Condiciones pedregosas abrasivas	✗	✗	✓	✗	✗
Condiciones roca madre	✗	✗	✓	✗	✓

Excavadora trituradora forestal	1315	1525	1735	1945
Ancho del rotor (m)	0,92	1,13	1,34	1,55
Ancho total (m)	1,32	1,55	1,76	1,97
Profundidad de trabajo máx. (cm)	3	3	3	3
Número de correas	5 SPB	5 SPB	5 SPB	5 SPB
Número de mayales con rotor M 20	44	56	68	76
Número de masas con rotor T 60 ou T 105	16	20	24	28
Número de masas con rotor TT 60	24	32	40	48
Número de masas con rotor TT 105	32	40	48	56
Peso aproximado (kg) con rotor TT 60	1 350	1 490	1 630	1 770

[www.bugnot.com](http://www.bugnot.com)

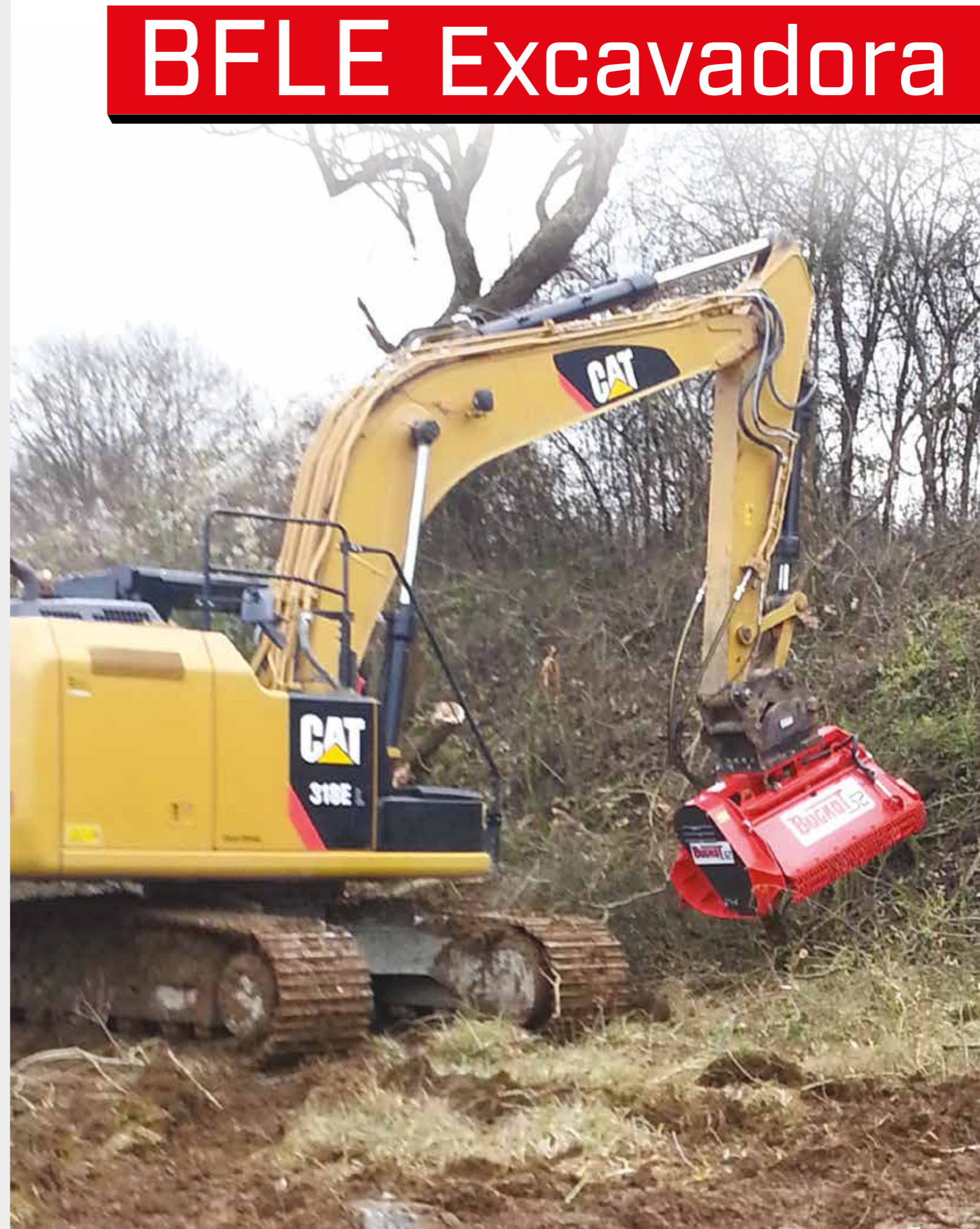
## CONCESIONARIO

### FRANCIA

**BUGNOT 52**  
Rue de la Batterie • 52270 Roches Bettaincourt  
Tél. (+33) 3 25 01 31 18 • [infoplus@bugnot.com](mailto:infoplus@bugnot.com)

### ALEMANIA

**BUGNOT Zweigniederlassung**  
Dorfstrasse 46 OT Braunsroda • D-06647 AN DER POSTSTRASSE  
Tél. (+49) 034467404065 • Fax (+49) 034467404066  
[bugnot@web.de](mailto:bugnot@web.de)





Unidad de lubricación protegida en el interior del triturador (opcional)



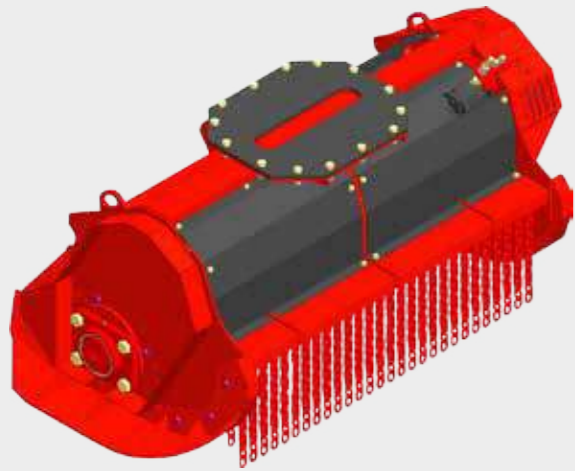
Orientación hidráulica del carenado

**ROTORES DISEÑADOS Y PRBADOS CON Y PARA USTED  
RESISTENCIA DE LOS SUJETADORES  
SUSTITUCIÓN FÁCIL Y RÁPIDA DE LAS PIEZAS DE DESGASTE**

**TRITURACIÓN DE LOS TALUDES**

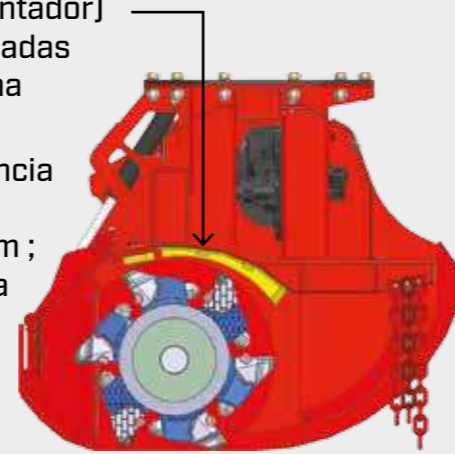


**TRITURACIÓN DE TOCÓNES**



El yunque (o martillo contador) en varias partes atornilladas al chasis tiene una forma progresiva :

- en la entrada, la distancia entre el martillo y el yunque es de 30 mm ;
- a la salida, la distancia entre el percutor y el martillo es de 10 mm.



- Accionamiento simple correas 1 x 5 tipos de SPB
- Orientación hidráulica de la tapa trasera
- Fijación de martillo muy fuerte
- Posibilidad de moler también piedra
- Cámara de molienda con doble yunque doble
- Rodamientos de rotor de dos hileras de rodillos oscilantes utilizados en nuestras trituradoras de piedra
- Varias formas de patines disponibles:
  - con forma de esquí
  - extracción de tallo
- Motor de cilindrada fija 63 cm<sup>3</sup> o 90 cm<sup>3</sup> opcional
- Opción motor cilindrada variable
- Rodamientos y cojinetes superiores independientes del motor hidráulico

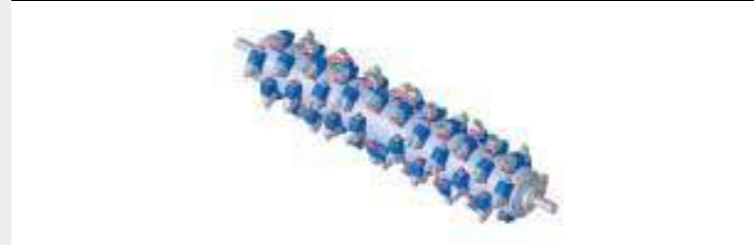
**ROTOR M 20**



**ROTOR T 60**



**ROTOR TT 60**



**ROTOR T 105**



**ROTOR TT 105**



Flagelo M 20



SP3D e SP3G o 2X SP2



SP3D e SP3G o SPD e SPG o 2X SP2



FLD e FLG o PL1 e PL2



2X PL1 o 2X PL2