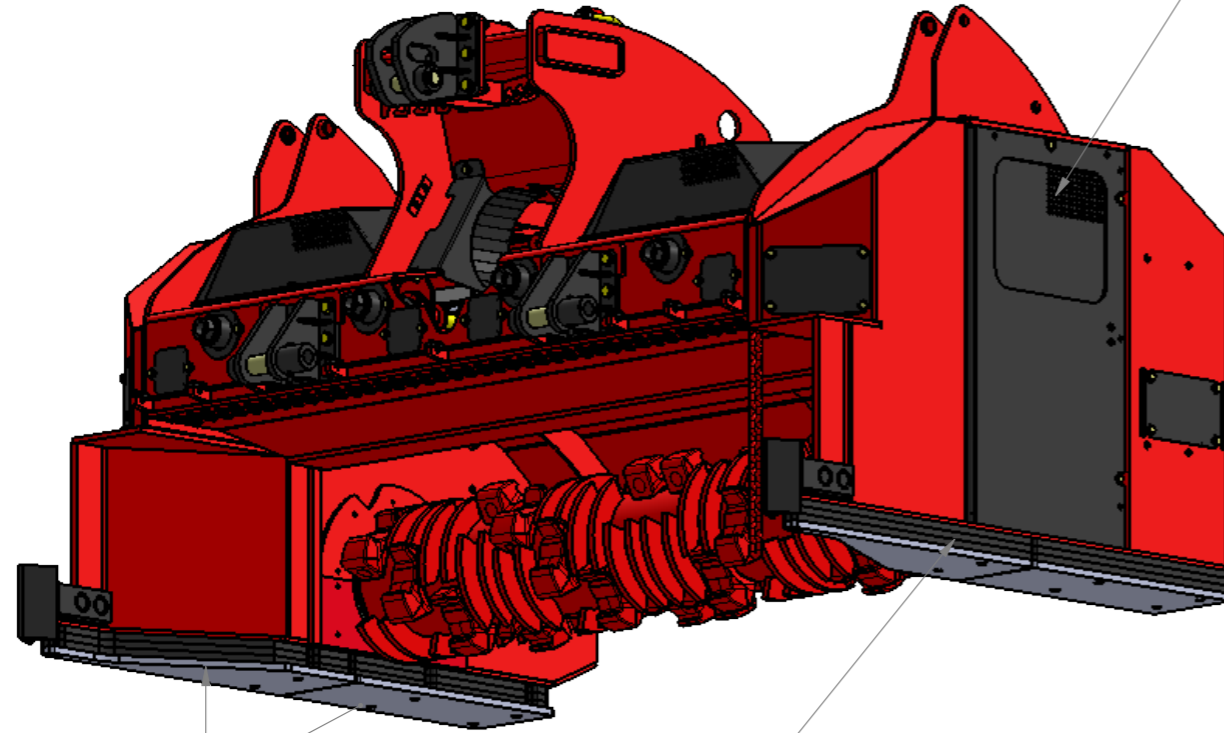


COUPE A-A

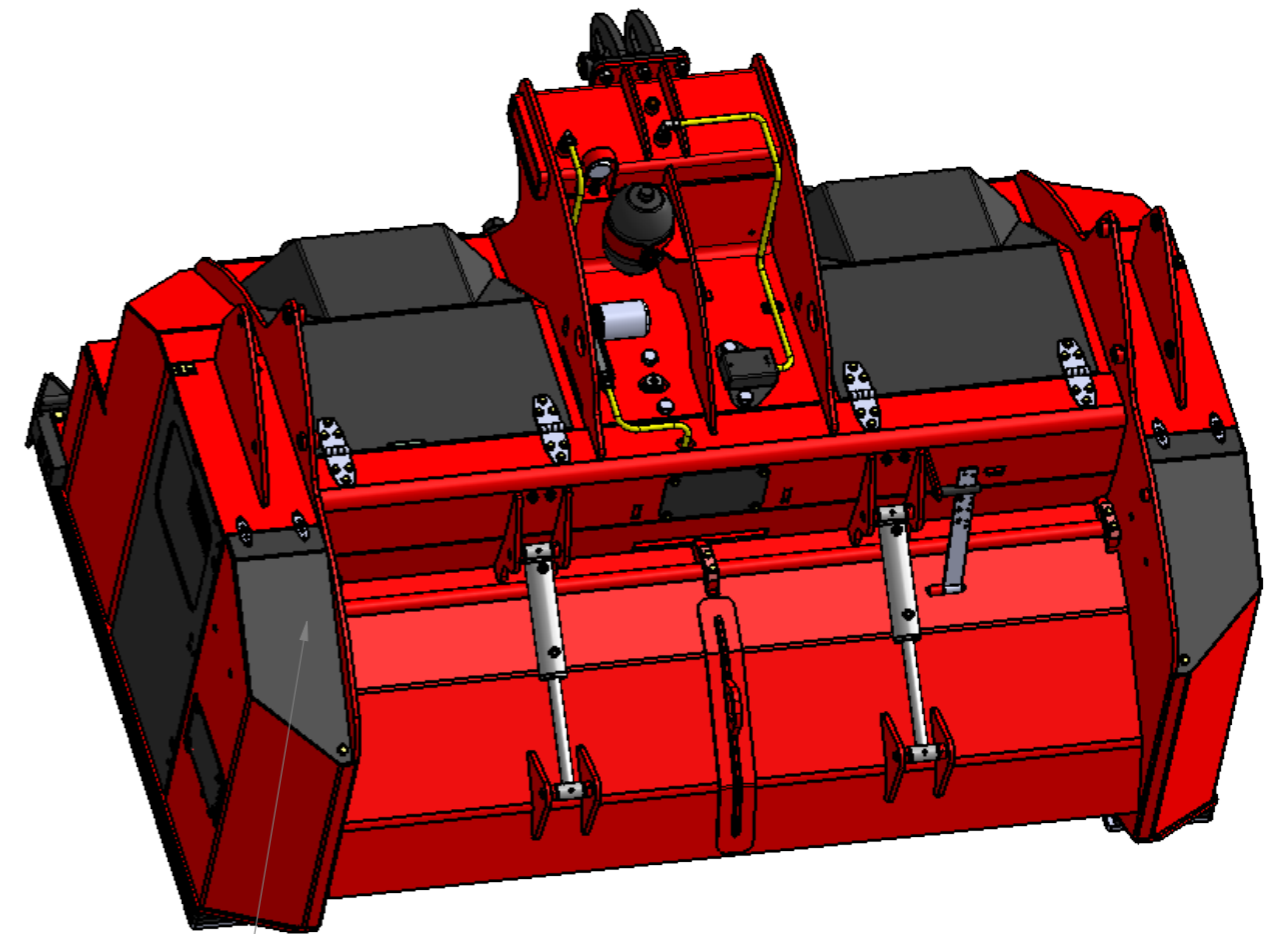
	Largeur ROTOR (mm)	Largeur TRAVAIL (mm)	Largeur HORS TOUT (mm)
BPX 2720	2250	2784	2894
BPX 3000	2530	3064	3174
BPX 3280	2810	3344	3454

Format	A3	Echelle	1:14	Dessiné par:	QA	Matière:	
 52270 Roches Bettaincourt Tel.: 03 25 01 31 18 Fax: 03 25 01 37 47		Date de création:	22/10/2020	Date M à J:		22/10/2020	Traitement:
		Ensemble	BROYEUR BPX		Poids:	0.00 kg	PRG Oxyc:
Sous-Ensemble		Broyeur BPX		Reference	BPX 2720	Qté:	
Designation		Broyeur BPX		Rev.		Folio	1/3
Fichier CAO (Ne pas modifier manuellement): F:\PIERRES ET FORESTIER\Broyeur OBLX et BPX\Broyeur BPX							

POULIES VENTILEES 2X8 SPC
 AVEC COURROIES XPC SUPER XE POWER



PATINS USURE EN 2 PARTIES
 AVEC POSSIBILITE DE METTRE
 OU DE RETIRER 3 CALES DE 20
 MM D'EPAISSEUR



COFFRE POUR LE RANGEMENT
 DES CALES DE PATIN

	Largeur ROTOR (mm)	Largeur TRAVAIL (mm)	Largeur HORS TOUT (mm)
BPX 2720	2250	2784	2894
BPX 3000	2530	3064	3174
BPX 3280	2810	3344	3454

Format	A3		Echelle	1:20	Dessiné par:	QA	Matière:	
		Date de création: 22/10/2020		Date M à J: 22/10/2020		Traitement:		
52270 Roches Bettaincourt		Ensemble		BROYEUR BPX		Poids: 0.00 kg	PRG Oxyc:	Qté:
Tel.: 03 25 01 31 18		Sous-Ensemble		Broyeur BPX		Reference	BPX 2720	Rev.
Fax: 03 25 01 37 47		Designation		Broyeur BPX				Folio
Fichier CAO (Ne pas modifier manuellement): F:\PIERRES ET FORESTIER\Broyeur OBLX et BPX\Broyeur BPX								2/3

